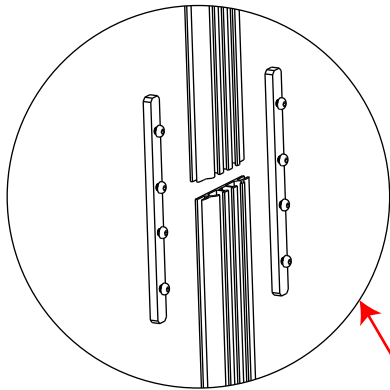
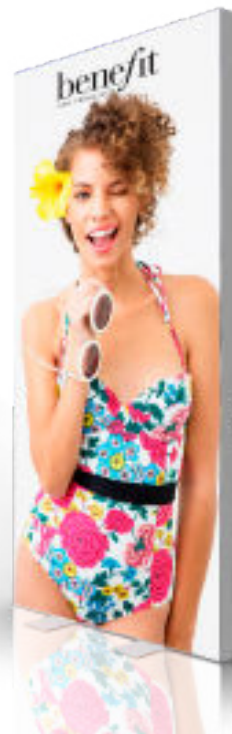
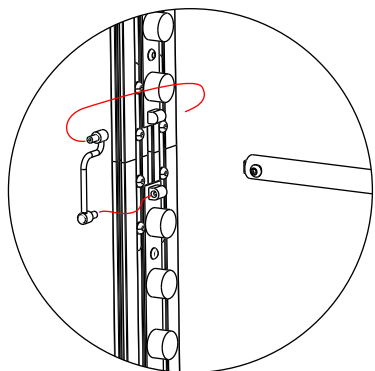


USER GUIDE

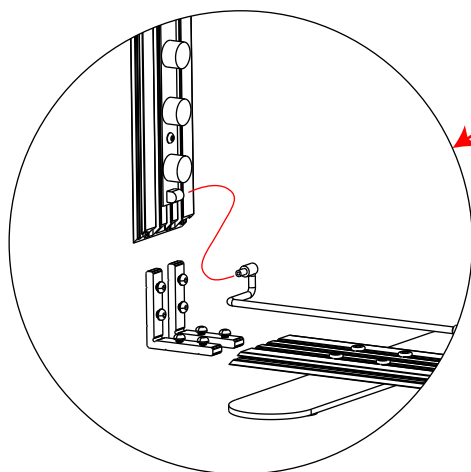
SEG D80 LED Light Box Kit TE-19F-D80(E)



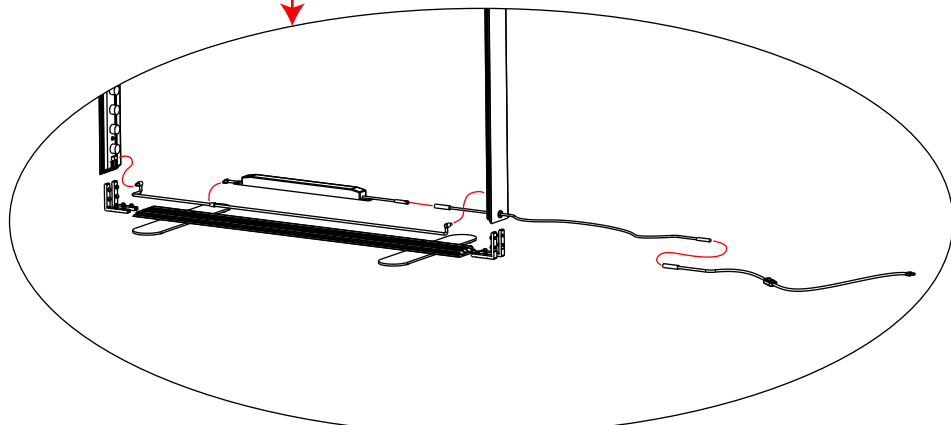
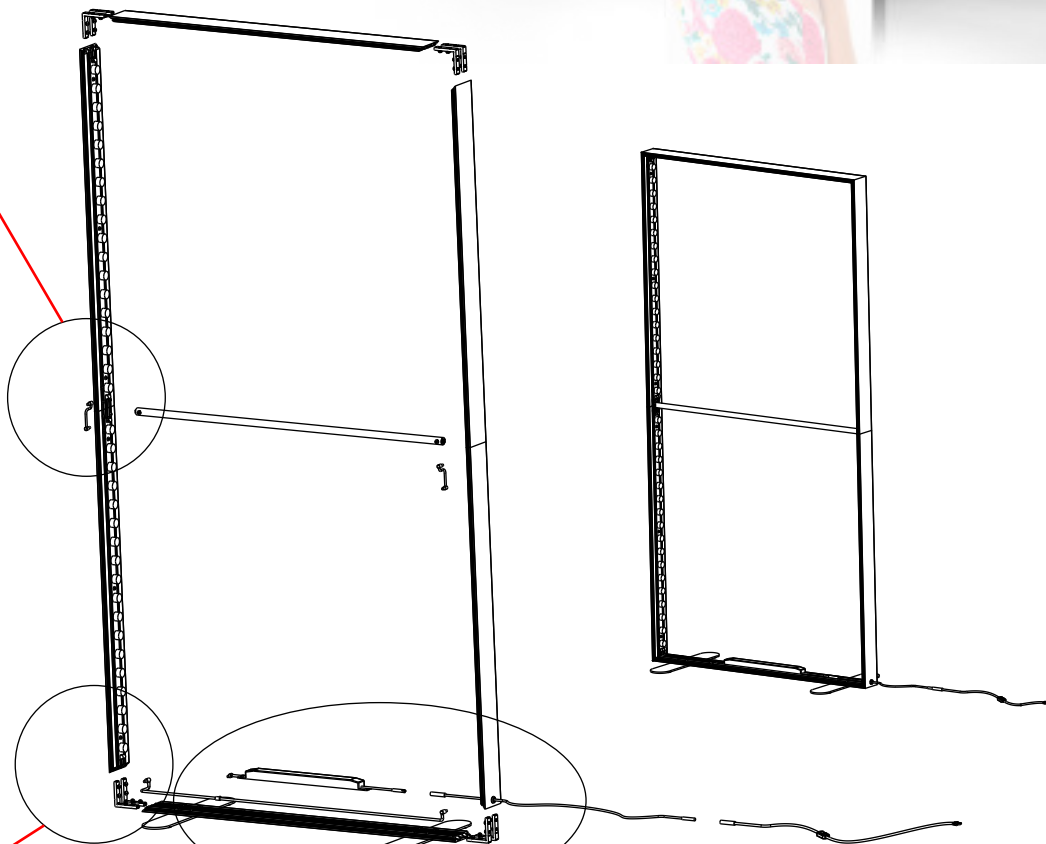
שלב ראשון: חיבור פרופיל



שלב שני: חיבור כבל



חיבור פינות
פסי אור LED מחוברים לקו טורי



רצועות פסי אור LED & חיבור מתאם