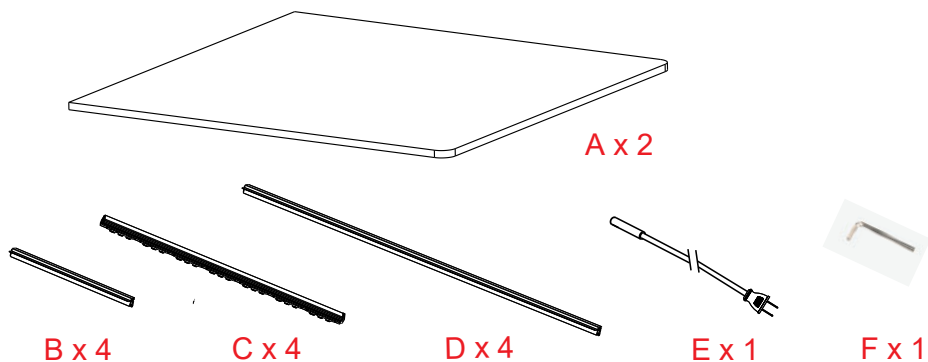
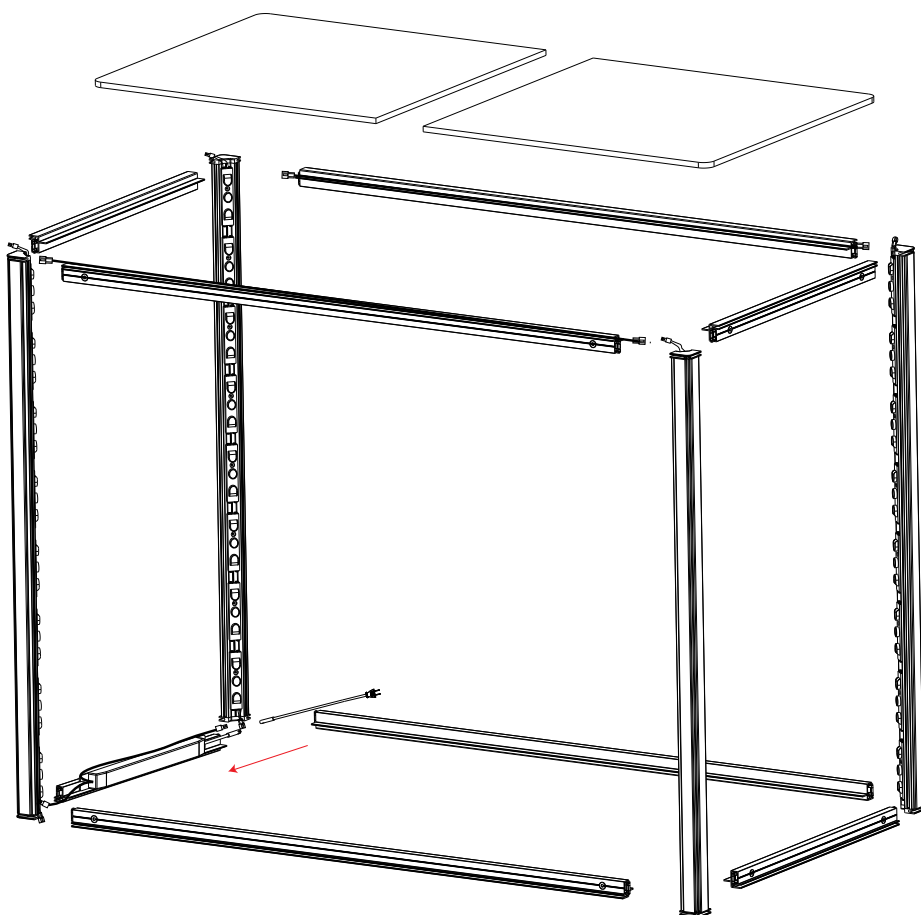


USER GUIDE

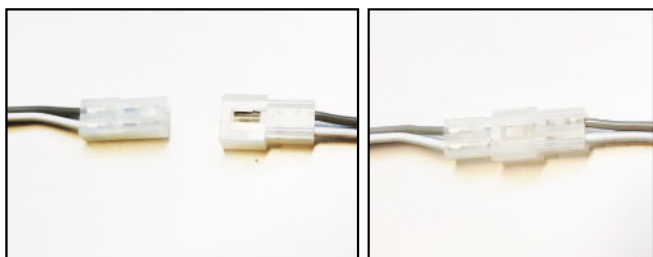
SEG GREAT COUNTER TE-19GT4-4



3. לשים על החלק העליון של השולחן.



1. נעילה משולשת להרכבה מיידית בפינה.



2. לחבר את כל האורות למתאם.